

94100 KwikSwitch - Instructions

Power-On

From the "closed" position, rotate the probe to the "opened" position.

Power-Off

From the "opened" position, rotate the probe to the "closed" position.

Auto-Off

When the probe is in the "opened" position, after 10 minutes of inactivity the KwikSwitch will turn itself off. Inactivity is defined as no pressing of the backlight button and/or a temperature change of less than 10°F/minute. If instrument has powered off and the probe is still in the opened position, press the "Backlight/Power On" button to turn the unit on.

Battery Life Indicator

When battery power is depleted, "bAtt" will display and the instrument will shut off. Replace batteries. If instrument does not turn on, check batteries are installed correctly.

Replace the Batteries

Remove the battery door using a Phillips screwdriver and dispose of the spent batteries responsibly. Install the new batteries as indicated on the back of the KwikSwitch. Replace the battery door. Always replace both batteries at the same time.

Error Reading "Hi" or "Lo"

Input temperature is above the upper temperature limit 500°F (260°C) ("Hi") or below the lower temperature limit -40°F (-40°C) ("Lo").

Error Reading "Prob"

No probe is connected, a probe is inserted incorrectly (match "+" and "-" for correct polarity), or the probe is defective. To check for a defective probe, pull the connector out halfway and place a metal paper clip across both pins. If a temperature appears on the display, the probe is defective. Replace probe.

Replace the Temperature Probe

Loosen the probe retaining screw using a Phillips screwdriver. It is not possible to fully remove the probe retaining screw from the probe connector. Remove the probe by pulling the probe connector out of the KwikSwitch connector. Install the new probe and secure using the probe retaining screw.

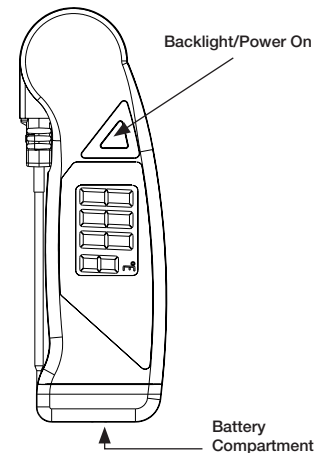
Change the Temperature Scale to °F/°C

The temperature scale select switch is located inside the battery door. Remove the battery door using a Phillips screwdriver. Move the switch to the desired position. Replace the battery door.

Care and Cleaning

To prevent damage, do not use the KwikSwitch probe to lift materials. To avoid cross-contamination, always clean and sanitize the probe stem before and after each use. Do not allow the probe tip to remain in sanitizing solution for an extended period of time. Remove stubborn grease from the stem with a scouring pad.

Wipe down the instrument housing thoroughly with a soft damp cloth before storing. Use only mild detergents and avoid contact with corrosive materials such as alcohol or other caustic cleaning agents.



KwikSwitch 94100 - Instrucciones

Encendido

Desde la posición "cerrada", gire la sonda a la posición "abierta".

Apagado

Desde la posición "abierta", gire la sonda a la posición "cerrada".

Apagado automático

Cuando la sonda esté en la posición "abierta", después de 10 minutos de inactividad el KwikSwitch se apagará solo. La inactividad se define como dejar de presionar el botón de retroiluminación y/o un cambio de temperatura de menos de 10°F/minute. Si el instrumento se apagó y la sonda todavía está en la posición abierta, presione el botón "Backlight/Power On" (Retroiluminación/Encendido) para encender la unidad.

Indicador de vida de las baterías

Cuando las baterías se han agotado, se visualizará "bAtt" y el instrumento se apagará. Cambie las baterías. Si el instrumento no enciende, compruebe que las baterías estén instaladas correctamente.

Cambio de las baterías

Retire la puerta de las baterías utilizando un destornillador de cruz y descarte las baterías de manera responsable. Instale las baterías nuevas como se indica en la parte de atrás del KwikSwitch.

Vuelva a colocar la puerta de las baterías. Siempre cambie ambas baterías al mismo tiempo.

Error de lectura "Hi" (Alto) o "Lo" (Bajo)

La temperatura de entrada está arriba del límite superior de temperatura de 260°C (500°F) ("Hi") o abajo del límite inferior de temperatura de -40°C (-40°F) ("Lo").

Error de lectura "Prob" (Sonda)

Si no está conectada ninguna sonda, se ha insertado incorrectamente una sonda (haga coincidir "+" y "-" para la polaridad correcta), o la sonda está defectuosa. Para revisar una sonda defectuosa, jale el conector hasta la mitad y coloque un sujetapapeles de metal a través de ambos pernos. Si aparece una temperatura en la pantalla, la sonda está defectuosa. Cambie la sonda.

Cambio de la sonda de temperatura

Afloje el tornillo retenedor de la sonda utilizando un destornillador de cruz. No es posible retirar completamente el tornillo de retención de la sonda del conector. Retire la sonda sacando su conector del conector KwikSwitch. Instale la sonda nueva y asegúrela utilizando el tornillo de retención de la sonda.

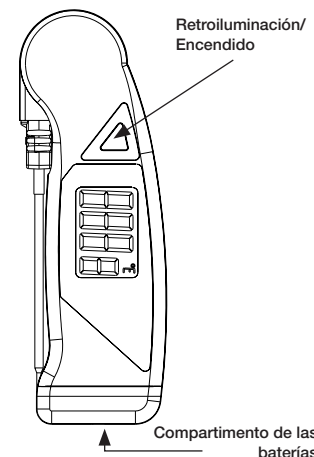
Cambio de la escala de temperatura a °F/°C

El interruptor de selección de la escala de temperatura se localiza dentro de la puerta de las baterías. Retire la tapa de las baterías utilizando un destornillador de cruz. Mueva el interruptor a la posición deseada. Vuelva a colocar la tapa de las baterías.

Cuidado y limpieza

Para evitar daños, no use la sonda del KwikSwitch para levantar materiales. Para evitar contaminación cruzada, siempre limpie y desinfecte el vástago de la sonda antes y después de cada uso. No deje que la punta de la sonda permanezca en la solución desinfectante durante un periodo prolongado de tiempo. Elimine la grasa difícil del vástago con un estropajo.

Limpie completamente la carcasa del instrumento con un trapo suave y húmedo antes de guardar el instrumento. Use sólo detergentes suaves y evite el contacto con materiales corrosivos como alcohol u otros agentes de limpieza cáusticos.



Instructions d'utilisation du 94100 KwikSwitch

Mise en marche

A partir de la position "Eteint", tournez la sonde en position "Allumé".

Arrêt

A partir de la position "Allumé", tournez la sonde en position "Allumé".

Arrêt automatique

Lorsque la sonde est sur la position "Allumé" et après 10 minutes d'inactivité, le KwikSwitch s'éteindra automatiquement. L'appareil est inactif lorsque le bouton de rétroéclairage n'est pas maintenu appuyé et/ou si la température ne change pas de plus de 10°F/minute. Si l'appareil s'éteint et que la sonde est encore en position allumée, appuyez sur le bouton "Rétroéclairage/Allumé" pour rallumer l'unité.

Indicateur de charge de batterie

Lorsque les piles sont vides, le message "bAtt" s'affiche et l'instrument s'éteint. Remplacez les piles. Si l'instrument ne se rallume pas, vérifiez que les piles sont correctement installées.

Remplacement des piles

Retirez le couvercle des piles en utilisant un tournevis Phillips et jetez-les de manière responsable. Installez les nouvelles piles comme indiqué sur le dos du KwikSwitch. Remettez le couvercle en place. Remplacez toujours les deux piles en même temps.

Indicateur d'erreur "Hi" ou "Lo"

Les indications de température "Hi" (haute) ou "Lo" (basse) correspondent aux limites comprises entre 260°C (500°F) ("Hi") et -40°C (-40°F) ("Lo").

Indicateur d'erreur "Prob"

Aucune sonde n'est connectée, la sonde n'est pas insérée correctement (faites correspondre "+" et "-" pour une bonne polarité), ou la sonde est défective. Pour vérifier la sonde, retirez à moitié la sonde et placez un morceau de papier métallique entre les deux broches. Si une indication de température s'affiche, la sonde est défective. Remplacez la sonde.

Remplacement de la sonde de température

Desserrez les vis qui retiennent la sonde avec un tournevis Philips. IL n'est pas possible de retirer complètement lesdites vis du connecteur de sonde. Retirez la sonde en tirant le connecteur de sonde en dehors du connecteur KwikSwitch. Installez la nouvelle sonde et fixez-la avec les vis de fixation de la sonde.

Changement de l'échelle de température entre °F et °C

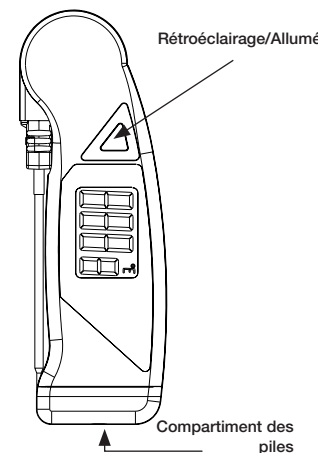
Le bouton de sélection d'échelle de température est situé à l'intérieur du couvercle des piles. Retirez le couvercle des piles avec

un tournevis Phillips. Placez le bouton de sélection dans la bonne position. Remettez en place le couvercle des piles.

Soin et entretien

Pour éviter tout dégât, n'utilisez pas la sonde du KwikSwitch pour soulever quoi que ce soit. Pour éviter toute contamination, nettoyez et désinfectez toujours la pointe de la sonde avant et après chaque utilisation. Ne laissez pas la sonde dans une solution désinfectante pour une longue durée. Retirez les graisses tenaces de la pointe avec un tampon récurant.

Essuyez bien le carter de l'instrument avec un tissu doux humidifié avant de le stocker. N'utilisez que des détergents doux et évitez tout contact avec des substances abrasives telles que l'alcool ou tout autre produit de nettoyage corrosif.



94100 KwikSwitch - Anleitung

Einsetzen

Drehen Sie den Fühler von der Stellung "geschlossen" in die Stellung "geöffnet".

Ausschalten

Drehen Sie den Fühler von der Stellung "geöffnet" in die Stellung "geschlossen".

Automatisches Ausschalten

Wenn der Fühler in der Stellung "geöffnet" ist, wird KwikSwitch nach 10 Minuten Inaktivität automatisch ausgeschaltet. Inaktivität liegt vor, wenn die Hintergrundbeleuchtungstaste nicht gedrückt wurde und/oder die Temperaturänderung weniger als 10°F pro Minute beträgt.

Wenn das Gerät automatisch ausgeschaltet wurde und der Fühler noch in der Stellung "geöffnet" ist, drücken Sie die Taste "Beleuchtung/Ein", um das Gerät einzuschalten.

Batterieanzeige

Wenn die Batterien entladen sind, wird "bAtt" angezeigt und das Gerät wird ausgeschaltet. Batterien ersetzen. Wenn sich das Gerät nicht einschalten lässt, korrekte Installation der Batterien prüfen.

Batterien ersetzen

Entfernen Sie die Abdeckung des Batteriefachs mit einem Kreuzschlitz-Schraubendreher und entsorgen Sie die alten Batterien umweltgerecht. Installieren Sie die neuen Batterien, wie auf der Rückseite des KwikSwitch beschrieben. Bringen Sie die Abdeckung des Batteriefachs an. Es müssen immer beide Batterien gleichzeitig ersetzt werden.

Messbereichsfehler "Hi" oder "Lo"

Bei Überschreiten der oberen Temperaturgrenze 260°C (500°F)("Hi") oder Unterschreiten der unteren Temperaturgrenze -40°C (-40°F) ("Lo").

Fühlerfehler "Prob"

Kein Fühler angeschlossen, Fühler falsch eingesetzt (auf Polarität "+" und "-" achten) oder defekt. Zur Prüfung des Fühlers den Stecker halb herausziehen und beide Kontaktstifte verbinden, z. B. mit einer Büroklammer aus Metall. Wenn eine Temperatur angezeigt wird, ist der Fühler defekt. In diesem Fall den Fühler ersetzen.

Temperaturfühler ersetzen

Lösen Sie die Halteschraube des Fühlers mit einem Kreuzschlitz-Schraubendreher. Die Halteschraube des Fühlers lässt sich nicht vom Fühleranschluss entfernen. Entfernen Sie den Fühler, indem

Sie den Fühleranschluss aus dem KwikSwitch Anschluss herausziehen. Installieren Sie den neuen Fühler und sichern Sie ihn mit der Halteschraube.

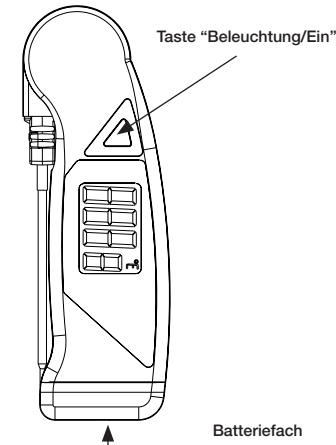
Umschalten der Temperaturskala °F/°C

Der Temperaturskalen-Umschalter befindet sich im Batteriefach. Entfernen Sie die Abdeckung des Batteriefachs mit einem Kreuzschlitz-Schraubendreher. Stellen Sie den Schalter in die gewünschte Position. Bringen Sie die Abdeckung des Batteriefachs an.

Pflege und Reinigung

Zur Vermeidung von Schäden verwenden Sie KwikSwitch nicht als Hebel. Um eine Kreuzkontamination zu vermeiden, reinigen und desinfizieren Sie den Fühlerschaft stets vor und nach jedem Gebrauch. Die Fühlerspitze darf nicht über einen längeren Zeitraum in der Desinfektionslösung verbleiben. Entfernen Sie hartnäckiges Fett mit einem Scheuerschwamm von dem Schaft.

Wischen Sie das Gerätegehäuse vor dem Aufbewahren mit einem weichen, feuchten Tuch gründlich ab. Verwenden Sie nur milde Reinigungsmittel und vermeiden Sie den Kontakt mit korrosiven Materialien wie Alkohol oder anderen ätzenden Reinigungsmitteln.



94100 KwikSwitch - 说明

接通电源

从“关闭”位置，旋转探头至“开启”位置。

关闭电源

从“开启”位置，旋转探头至“关闭”位置。

自动关闭

当探头处于“开启”位置时，Kwik开关闲置 10 分钟后，将自动关闭。闲置是指没有按下背光按钮和/或温度变化率小于 10°F/分钟。

如果仪器断电，并且探头仍处于开启位置，请按下“背光/接通电源”按钮，开启设备。

电池寿命指示灯

电池电量耗尽时，将显示“bAtt”，并且仪器将关闭。更换电池。如果仪器没有开启，请检查是否正确安装电池。

更换电池

使用十字螺丝刀拆下电池盖，并以负责的方式处理旧电池。按 Kwik 开关背面指示安装新电池。重新安装电池盖。务必同时更换两个电池。

读取错误“Hi”或“Lo”

输入温度高于温度上限 500°F/260°C (“Hi”) 或低于温度下限 -40°F/-40°C (“Lo”)。

读取错误“Prob”

未连接探头，探头插入错误（正确极性匹配“+”和“-”），或是探头有故障。要检查探头是否出现故障，请将接头拉出一半，并将金属回形针搭在两个管脚上。如果显示屏显示温度，则探头发生故障。更换探头

更换温度探头

使用十字螺丝刀松开探头固定螺钉。不可从探头连接器上完全拆下探头固定螺钉。将探头连接器从 Kwik 开关连接器中拔出，拆下探头。安装新探头并使用探头固定螺钉固定。

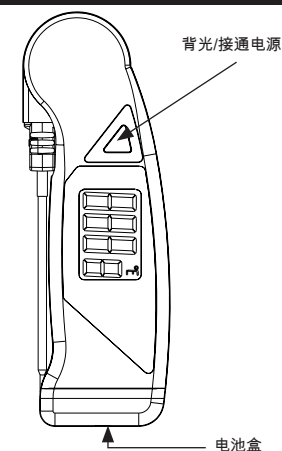
将温标更改为 °F/°C

温标选择开关位于电池盖内部。使用十字螺丝刀拆下电池盖。将开关移动到所需位置。重新安装电池盖。

保养与清洁

为了防止损坏，请不要使用 Kwik 开关探头提升材料。为了避免交叉污染，请务必在使用前后对探头杆进行清洗和消毒。不得长时间将探头尖留在消毒液中。使用百洁布清除杆部难处理的油脂。

在存放之前，使用柔软的湿布彻底擦拭仪器的外壳。仅使用温性洗涤剂，并避免接触酒精等腐蚀性材料或其他腐蚀性清洁剂。



94100 KwikSwitch 说明书

电源オン

プローブを「クローズ」の位置から、「オープン」の位置まで回すと電源が入ります。

電源オフ

プローブを「オープン」の位置から「クローズ」の位置まで回転すると電源が切れます。

自動電源オフ機能

プローブが「オープン」の位置にある時に約10分間の操作もしなければ Kwikスイッチは自動的に電源オフになります。「何も操作しない」とは、バックライトボタンを操作しないこと、温度変化が1分間あたり10°F未満であることを意味します。プローブが「オープン」の位置のまま自動的に電源オフになった場合には、「バックライト / 電源オン」ボタンを押すと電源がオンになります。

電池寿命インディケータ

電池残量がなくなると、「bAtt」と表示され電源オフ状態になりますので新しい電池に替えてください。それでも電源が入らない場合は、電池が正しく入っているか確認してください。

電池交換

プラス（フィリップス）ドライバーを使って電池カバーを開け、使用済みバッテリーを地域の規則に基づいて処分してください。Kwikスイッチの背面の記

載事項に従って、新しい電池を入れて電池カバーをセットしてください。2つの電池を同時に交換するようにしてください。

エラー表示：「Hi」、「Lo」

入力温度が上限温度（500°F / 260°C）を超えるか、下限温度（-40°F / 40°C）を下回っていることを示します。

エラー表示：「Prob」

プローブが接続されていない、プローブの向きが正しくない（+と-の極性が正しいか確認してください）、プローブがこわれている時に表示されます。プローブの状態を確認するためには、コネクタを半分引き出し、両方のピンをまたがるようにして金属製ペーパークリップではさんでください。このエラー表示がされている時には温度が表示されていても、プローブが正しく動作していませんので、正常なプローブに交換してください。

温度プローブの交換

プラス（フィリップス）ドライバーを使ってプローブを固定しているネジを緩めてください。プローブコネクタからネジを完全に外すことはできない設計になっています。Kwikスイッチコネクタからプローブコネクタを引き出すようにして、プローブをはずしてください。新しいプローブをセットして、プローブ固定ネジを締めてプローブを固定してください。

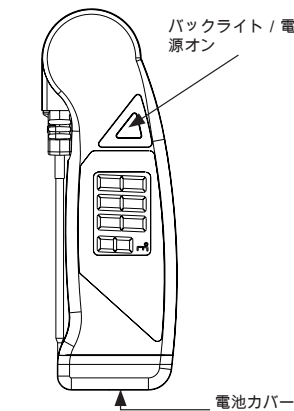
温度単位（°F/°C）の設定

温度単位設定スイッチは電池カバーの中にあります。プラス（フィリップス）ドライバーを使って電池カバーをはずしてください。スイッチを望ましい位置に設定してください。電池カバーのフタを元に戻してください。

手入れとクリーニング

損傷を避けるため、Kwikスイッチを使って物を持ち上げないで下さい。二次汚染を防ぐため、使用前と使用後にプローブ柄の部分必ず清掃し消毒してください。プローブ先端を、必要以上に長時間消毒液につけ置きすることは避けてください。プローブ柄の部分に油分が付着している場合には、スポンジで軽くこすって取り除いてください。

使用後保管する前に、機器の表面を、湿らせた柔らかい布を用いて、十分に拭いてください。中性洗剤等のマイルドな洗剤を用い、アルコール等、その他の腐食性洗剤のような腐食性物質との接触を避けてください。



Cooper
ATKINS®

Cooper-Atkins Corporation

33 Reeds Gap Road • Middlefield, CT 06455 U.S.A • 860-347-2256

Fax 860-347-5135 • www.cooper-atkins.com • Made in China • Fabricado en China

Fabriqué en Chine • Heregestellt in China • 中国制造 • 中国製

FIVE YEAR INSTRUMENT WARRANTY • GARANTÍA DE CINCO AÑOS PARA EL INSTRUMENTO • GARANTIE D'INSTRUMENT DE CINQ ANS • FÜNF JAHRE GARANTIE AUF DAS GERÄT • 仪器保修五年 • 5年機器保証
ONE YEAR PROBE WARRANTY • GARANTÍA DE UN AÑO PARA LA Sonda • GARANTIE DESONDE D'UN AN • EIN JAHR GARANTIE AUF DEN SENSOR • 探头保修一年 • 1年プローブ保証